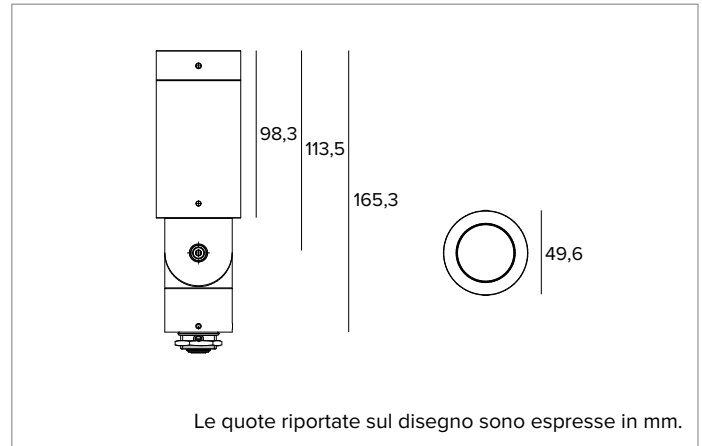


# 1E387790 | JUPITER PRO

## Proiettore professionale orientabile a LED



|        |                  |        |         |          |       |     |
|--------|------------------|--------|---------|----------|-------|-----|
|        | 4000K            | H(m)   | D(m)    | Emax(lx) |       |     |
|        | Ra90             |        | 8°      |          |       |     |
|        | Fixture Power    | 8W     | 1       | 0.15     | 13470 |     |
|        | Source Flux      | 557lm  | 2       | 0.30     | 3367  |     |
|        | Fixture Flux     | 421lm  | 3       | 0.44     | 1497  |     |
|        | Efficacy         | 54lm/W | 4       | 0.59     | 842   |     |
| TS1404 | Imax=24196cd/klm | Imax   | 13470cd | 5        | 0.74  | 539 |



### SORGENTE

LED Emitter Ra90.

**Classe di efficienza energetica:** F

**Potenza nominale:** 5,7W

**Flusso nominale:** 557lm

**Indice resa cromatica:** 90

**Rf:** 93

**Rg:** 101

**CCT nominale:** 4000K

**Durata utile (L80/B10):** >50000h tq +25°C

### CARATTERISTICHE ILLUMINOTECNICHE

Versione NSP: lente in PMMA e filtro olografico fisso.

**Ottica:**LENTE

**Apertura di fascio:** NSP

**Rendimento ottico:** 76%

**Flusso apparecchio:** 421lm

**Efficienza luminosa:** 54lm/W

**Sicurezza fotobiologica:** Conforme al gruppo di rischio basso RG1

### CARATTERISTICHE MECCANICHE

Corpo e snodo in alluminio con lavorazione CNC anodizzato e verniciato. Rotazione di ±360° sul piano orizzontale e di 180° sul piano verticale.

**Colore e finitura:** Ferrite

**Dimensioni:** Ø50

**Peso:** 0,62Kg

**Versione:** FISSO

**Grado di protezione:** IP66

**Resistenza meccanica:** IK08

### CARATTERISTICHE ELETTRICHE

Scheda driver resinata integrata nel prodotto a 24V. Prodotto precablato con 3m di cavo a 2 poli 18AWG con dispositivo acquastop integrato.

**Potenza apparecchio:** 8W

**Alimentazione:** 24Vdc

**Classe di isolamento:** CLASSE 3

**Driver incluso:** NO

**Classe F:** SI

**Temperatura ambiente:** -25°C / +35°C

### INSTALLAZIONE

Snodo alla base del prodotto dotato di vite con cava esagonale per il puntamento. E' possibile l'installazione del prodotto grazie ai nostri accessori: piastra per montaggio su superficie o picchetto per installazione interrata. Inoltre è possibile installare il prodotto con qualsiasi altro supporto dotato di foro per gambo maschio da G ½.

### NOTE

Dimmerabile con apposito kit accessorio. Sistema di controllo Casambi disponibile tramite accessorio (solo con dimmer DALI). Adotta la soluzione tecnica "Waterblock Smart" che prevede la resinatura dei cavi di collegamento, limitando il rischio di risalita dell'umidità verso il driver o l'apparecchio. Disponibile su richiesta in versione 110-277Vac. Commissioning del sistema di regolazione tramite APP gratuita; l'intervento di un tecnico specializzato può essere quotato su richiesta.

### GARANZIA

5 anni.

### AVVERTENZE

Apparecchio progettato per essere smaltito/riciclato a fine vita. Sorgente luminosa (solo LED) sostituibile da un professionista.

A motivo dell'evoluzione tecnologica dei componenti elettronici i dati indicati sono soggetti ad aggiornamento e quindi deve essere richiesta conferma in fase d'ordine. Flusso luminoso e potenza elettrica presentano tolleranze di +/-10% rispetto al valore indicato. tq +25°C (CIE 121).

Si riserva la facoltà di apportare modifiche tecniche.

Targetti Sankey S.r.l.  
Via Pratese, 164  
50145 Firenze - Italy  
Tel: +39 055 37911  
targetti.com  
targetti@targetti.com

CCIAA Firenze  
Share Capital:  
€ 500.000,00  
VAT N. (IT):  
01537660480  
R.E.A: FI-275656

**TARGETTI**

# 1E387790 | JUPITER PRO

## Proiettore professionale orientabile a LED

### Codici a completamento

#### Sistema di fissaggio



| Ø mm | H mm | Colore | Codice          |
|------|------|--------|-----------------|
| 50   | 232  |        | <b>1E3785</b>   |
| 50   | 232  |        | <b>1E3785BT</b> |

Picchetto per terreno.  
Acciaio inossidabile verniciato a polvere.



| Colore | Codice        |
|--------|---------------|
|        | <b>1E3786</b> |

Piastra per la rotazione dell'apparecchio (installazione su superficie).  
Acciaio inossidabile verniciato a polvere.

#### Alimentazione



| Dimensioni LxHxP mm | Potenza | Alimentazione | Uscita in tensione | IP   | Codice          |
|---------------------|---------|---------------|--------------------|------|-----------------|
| 122x26x54           | 17W     | 220-240Vac    | 24Vdc              | IP68 | <b>1E4397EL</b> |

Alimentatore elettronico ON-OFF.

| Dimensioni LxHxP mm | Potenza | Alimentazione | Uscita in tensione | IP   | Codice        |
|---------------------|---------|---------------|--------------------|------|---------------|
| 185x22x64           | 50W     | 220-240Vac    | 24Vdc              | IP20 | <b>1T3726</b> |
| 140x32x63           | 75W     | 220-240Vac    | 24Vdc              | IP67 | <b>1T3586</b> |
| 230x87x43           | 100W    | 220-240Vac    | 24Vdc              | IP67 | <b>1T3587</b> |
| 238x42x67           | 200W    | 220-240Vac    | 24Vdc              | IP67 | <b>1T3588</b> |

Alimentatore elettronico ON-OFF.

### Accessori

#### Filtro



| Codice        |
|---------------|
| <b>1E3790</b> |

Filtro lama di luce.  
Filtro olografico in PMMA ad effetto lama di luce.  
Diametro 36mm.

#### Griglia



| Codice        |
|---------------|
| <b>1E3792</b> |

Griglia antiabbagliamento.  
Struttura a nido d'ape in metallo verniciato nero.  
Predisposta per essere alloggiata all'interno del vano ottico.  
Diametro 36mm.

#### Schermo



| Colore | Codice        |
|--------|---------------|
|        | <b>1E3788</b> |

Schermo asimmetrico.  
Acciaio inossidabile verniciato a polvere.  
Diametro 36mm.

A motivo dell'evoluzione tecnologica dei componenti elettronici i dati indicati sono soggetti ad aggiornamento e quindi deve essere richiesta conferma in fase d'ordine. Flusso luminoso e potenza elettrica presentano tolleranze di +/-10% rispetto al valore indicato. tq +25°C (CIE 121).

Si riserva la facoltà di apportare modifiche tecniche.

Targetti Sankey S.r.l.  
Via Pratese, 164  
50145 Firenze - Italy  
Tel: +39 055 37911  
targetti.com  
targetti@targetti.com

CCIAA Firenze  
Share Capital:  
€ 500.000,00  
VAT N. (IT):  
01537660480  
R.E.A.: FI-275656

**TARGETTI**

## 1E387790 | JUPITER PRO

### Proiettore professionale orientabile a LED

#### Connettore



Codice

**1E2769**

Box di connessione lineare IP66/IP68.  
5 poli, di sezione max 1,5mm<sup>2</sup>.  
Diametro del cavo da 7 a 12mm.



Codice

**1E2494**

Box di connessione multipla IP68.  
1 IN - 3 OUT 4 poli, di sezione max 2,5mm<sup>2</sup>.  
Diametro del cavo da 6 a 12mm.

#### Utensile



Codice

**1E3305**

Chiave di serraggio per il kit di connettori.

#### Sistemi di controllo



Codice

**1T6581**

Regolatore di luminosità per driver LED in tensione 12-24Vdc.  
Ingresso di controllo 1-10V/DALI.  
IP20

Codice

**1E3048**

Unità di controllo wireless IP67 con interfaccia DALI.  
Genera un bus DALI2 locale e ciò rende possibile la connessione diretta ad un driver LED con interfaccia DALI.  
Il modulo può essere usato solo in un sistema chiuso e non può essere connesso ad una rete DALI esistente.  
Il modulo è controllato in modalità wireless tramite applicazione Casambi per smartphone e tablet attraverso tecnologia Bluetooth 5.0.  
I dispositivi creano automaticamente una rete mesh wireless adattiva, robusta ed affidabile permettendo di gestire in maniera semplice ed efficiente un numero elevato di apparecchi.  
L'unità di controllo è preimpostata con profilo DALI 1CH, ovvero il dispositivo è in grado di controllare un singolo driver DALI con comandi broadcast.  
Oltre a DALI broadcast, sono disponibili anche altre modalità di funzionamento, come:

- Pulsante (normalmente aperto)
- Unità di controllo 0/1-10V
- Unità di controllo DALI Tunable White DT8
- Sensore di presenza

A motivo dell'evoluzione tecnologica dei componenti elettronici i dati indicati sono soggetti ad aggiornamento e quindi deve essere richiesta conferma in fase d'ordine. Flusso luminoso e potenza elettrica presentano tolleranze di +/-10% rispetto al valore indicato. tq +25°C (CIE 121).

Si riserva la facoltà di apportare modifiche tecniche.

Targetti Sankey S.r.l.  
Via Pratese, 164  
50145 Firenze - Italy  
Tel: +39 055 37911  
targetti.com  
targetti@targetti.com

CCIAA Firenze  
Share Capital:  
€ 500.000,00  
VAT N. (IT):  
01537660480  
R.E.A: FI-275656

**TARGETTI**

## 1E387790 | JUPITER PRO

### Proiettore professionale orientabile a LED

#### Sistemi di controllo



Codice

**1E4369**

Extender IP67: unità di controllo wireless per driver LED con interfaccia di dimmerazione DALI basata su tecnologia Casambi.

Dispone di una uscita DALI2 tramite la quale si possono controllare fino a 40 apparecchi di illuminazione.

Con l'aggiunta di un ulteriore alimentatore BUS DALI esterno è possibile comandare fino a 64 apparecchi.

Extender IP67 è preimpostato sul profilo DALI broadcast, ovvero tutti gli apparecchi collegati ad esso sono dimmerabili allo stesso livello.

Oltre al DALI broadcast, sono disponibili altre modalità di funzionamento, come:

- EXTENDER DALI 8CH
- EXTENDER DALI Tunable White
- EXTENDER DALI 4CH
- EXTENDER DALI DT8 Tunable White

*A motivo dell'evoluzione tecnologica dei componenti elettronici i dati indicati sono soggetti ad aggiornamento e quindi deve essere richiesta conferma in fase d'ordine. Flusso luminoso e potenza elettrica presentano tolleranze di +/-10% rispetto al valore indicato. tq +25°C (CIE 121).*

*Si riserva la facoltà di apportare modifiche tecniche.*

Targetti Sankey S.r.l.  
Via Pratese, 164  
50145 Firenze - Italy  
Tel: +39 055 37911  
targetti.com  
targetti@targetti.com

CCIAA Firenze  
Share Capital:  
€ 500.000,00  
VAT N. (IT):  
01537660480  
R.E.A: FI-275656

# TARGETTI